

MENIČ NAPÄTIA 12V/22V/2A

Stavebnica ZASE č. 27b

Zmena jednosmerného napätia na striedavé pre potrebu násobenia je dosiahnutá pomocou generátora s IO 4049, ktorý kmitá na kmitočte asi 10kHz. Zvýšené napätie je k dispozícii na kondenzátore C4. Koncový stupeň výkonového generátora je zapojený ako dvojčinný s tranzistormi T5, T6. Budič s tranzistormi T1, T2, T3, T4 zabezpečuje správne poradie spínania výkonových MOSFET T5, T6.

- Oživenie:
- postavíme generátor s IO 4049, kmitočet je asi 10kHz, priebeh obdĺžnikový
 - zapojíme násobiace diódy a kondenzátor C4, je na ňom napätie asi 24V.
 - zapojíme tranzistory T1 až T4 a skontrolujeme výstupné signály pre budenie MOSFET. Napäťová úroveň asi 7V sa musí striedať bez „prekrytia“
 - pripojíme MOSFET a výstupné kondenzátory a pomocou vhodnej záťaže odskúšame činnosť meniča
 - pri výstupnom prúde 2A tečie do kondenzátorov C5 až C8 nabíjaci a vybíjaci prúd až 4A a kondenzátory sa zohrievajú.

Účinnosť tohto meniča je až 90% a nepotrebuje ku svojej činnosti transformátor. Pri trvalom odbere 2A je vhodné MOSFET T5, T6 chladiť.

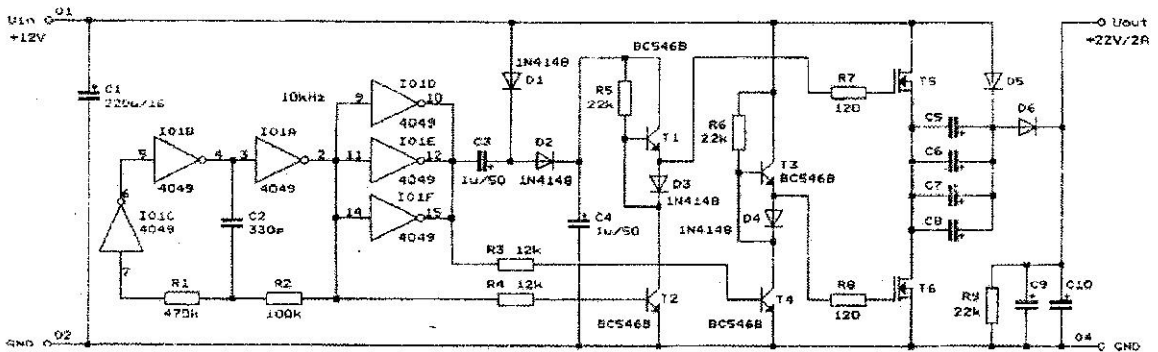
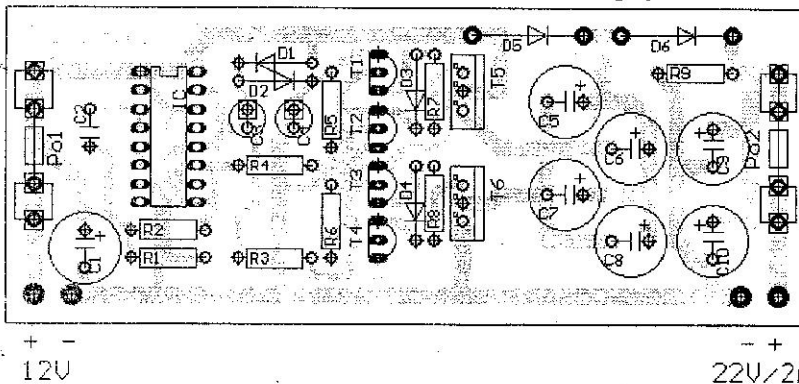


Schéma zapojenia



Rozloženie súčiastok

Zoznam súčiastok:

- R1.....470k
- R2.....100k
- R3, R4.....8k2-10k
- R5, R6, R9.....22k
- R7, R8.....100R
- C1.....220u
- C5, 6, 7, 8, 9, 10..470-1000µ
- C2.....330pF
- C3, C4.....1-2.2µF
- D1-4.....1N4148
- D5, D6.....SB 340
- IO1.....4049
- T1-4.....BC546-8
- T5, T6.....STP16NF06