

MERAČ INDUKČNOSTI

Stavebnica ZASE č.15

Prevodník L/U je možné použiť v spojení s digitálnym multimetrom, s ručičkovým meracím prístrojom, alebo ako prevodník indukčného čidla. S hodnotami v zapojení je rozsah $1\mu\text{H}$ - $500\mu\text{H}$. Meraná indukčnosť je zapojená do derivačného členu, na ktorý je privedený signál pravouhlého kmitočtu. Šírka impulzov je priamo úmerná meranej indukčnosti. Hradlo H1 slúži ako oscilátor. Kmitočtet oscilátora sa nastavuje trimrom R2. Cievka L1 zlepšuje linearitu pre meranie malých indukčností, aj pri malej indukčnosti je na výstupe prevodníka malé napätie. Toto napätie sa kompenzuje trimrom R6.

Pri spojení s digitálnym meračom sa nastaví trimrom R2 taký kmitočtet oscilátora, aby napr. indukčnosti $100\mu\text{H}$ zodpovedalo výstupné napätie 100mV . Je možné použiť aj iný ručičkový merač - vtedy upravíme odpor R4.

Základný rozsah je možné upraviť zmenou kmitočtu oscilátora, ako C1 použijeme kapacitu 10nF pre rozsah do 5mH .

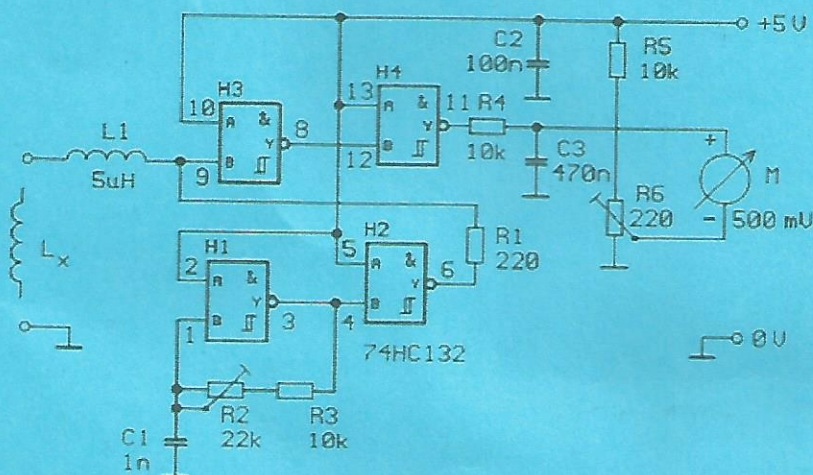
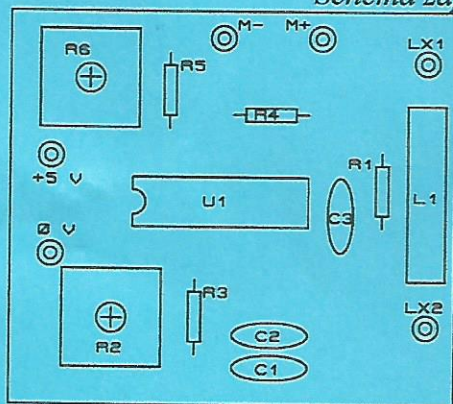


Schéma zapojenia



Rozloženie súčiastok

Zoznam súčiastok:

R1.....	220R
R2.....	22k-100K
R3, R4, R5.....	10k
R6.....	220R-680R
C1.....	1nF
C2.....	100nF
C3.....	470nF
L1.....	4,7-6,8μH
IO.....	74HC132