

Montáž a oživenie:

Je nutné dodržiavať zásady správneho zaobchádzania s obvodom CMOS. Venovať pozornosť správnej polarizácii LED, C5,6,7,8,9 a na správny smer objímky obvodu US1. Buzzer mení treba spájkovať krátko, aby sa nezničil prehriatim. Menič sa osádza zo strany spojov.

NE 036 TIMER SE TŘEMI ROZSAHY A S RELÉOVÝM VÝSTUPEM CZ

Timer je konstruovaný na základe NE 555, odmeruje čas ve 3 podrozsažích DIP-switch (biľé pole je přepínač; černé je prázdny otvor v šoupátku dipswitche)

Nastavování času v podrozsažích se provádí pomocí PR1 na deštitce timeru.

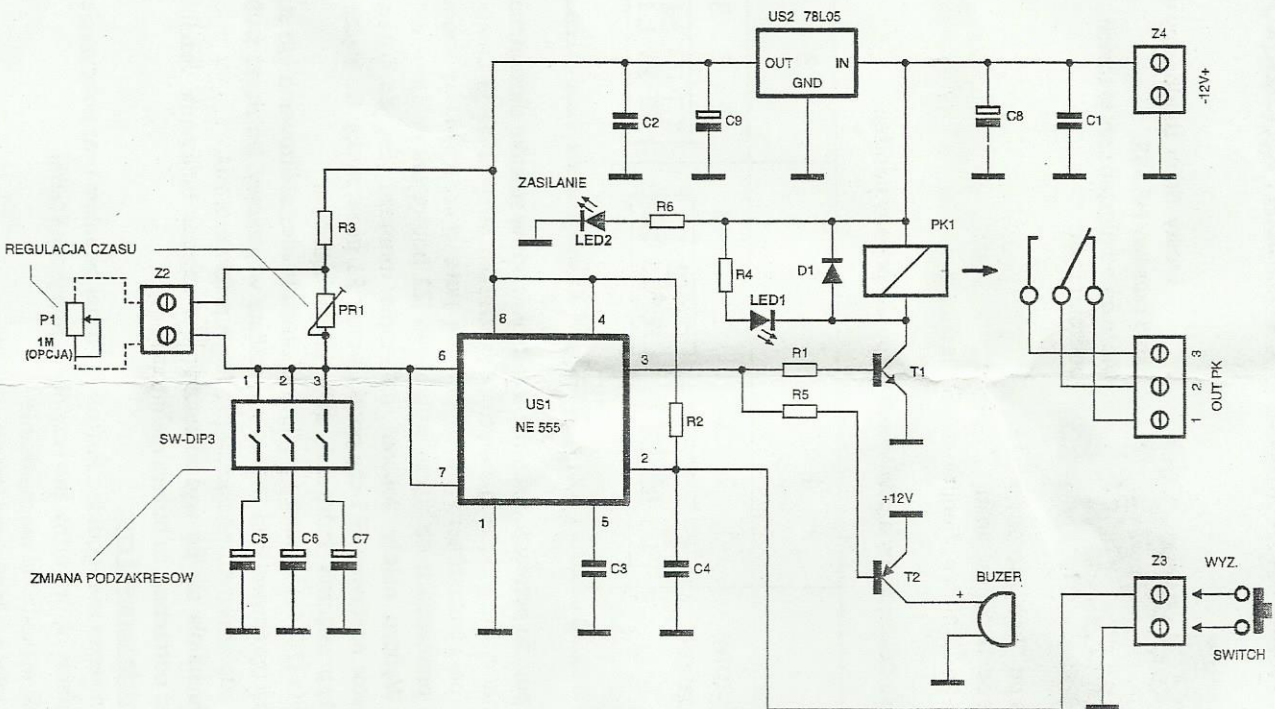
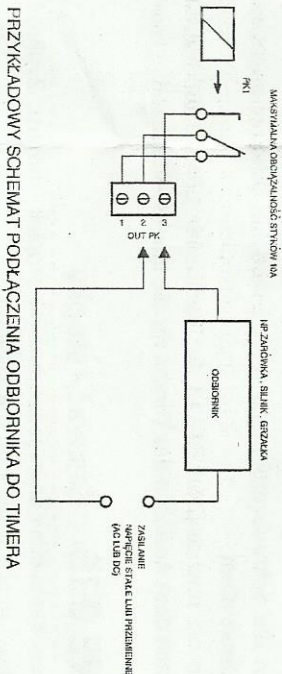
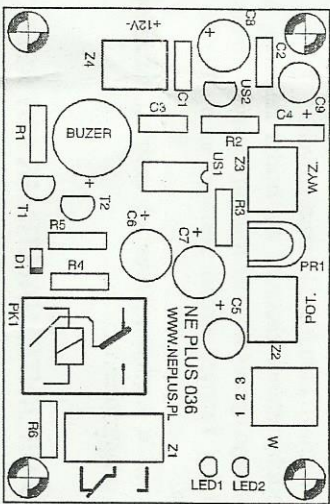
Ke šroubovému spoji [WYZ.] připojíme přepínač, který slouží k vzbuzení timeru.

K zásuvce [Z4+12 V-] je třeba připojit napájecí jednotku 12 VDC 100 mA. Bzučák se spustí po vzbuzení timeru na dobu odpočítání.

Spis elementůw:

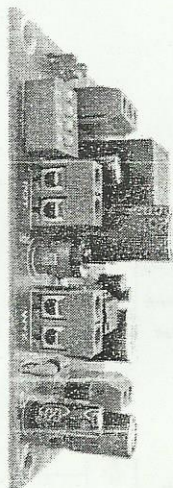
(D: das Verzeichnis der Elemente; SK: zoznam súčiastok; CZ: seznam součástek)

Symbol	Value
R1, R5	10k
R3	100k
R2	2,2k
R4	820 Ohm
R6	1,2k
C1, C2, C3	100nF monolit
C4	10nF monolit
C5	10uF/16V
C6, 9	100uF/16V
C7	1000uF/16V/25V
C8	470uF/25V
D1	1N4148
LED1	3mmGG
LED2	3mmRR
T1	BC547
T2	BC557
W	DIPSWITCH X3
BUZER	HCM1206X
PK1	JO-C-3FF
US1	NE555
US2	LM78L05
PR1	1M
Z1	Z-BLOK-3PIN
Z2, Z3, Z4	Z-BLOK-2PIN
SWITCH	RESET ON
Podstawka	DIP-8
Plytka	NE PLUS 036



NEPLUS
Nord Elektronik Plus

ul. Przemysłowa 19a, 76-200 Słupsk, Polska
tel./fax: 59 81 46 154, kom. 531 841 411
e-mail: biuro@neplus.pl www.neplus.pl



Prosty timer zbudowany w oparciu o układ czasowy NE 555.

Może on odmierzac czas w trzech podzakresach:

- 1 zakres od 1 sek. do 10sek
- 2 zakres od 12 sek do 3min
- 3 zakres od 1min do 25min

Zmiany podzakresu dokonujemy dipswitchem w sposób podany poniżej.

	1	2	3
Włączony	1 2 3	1 2 3	1 2 3
podzakres			

(białe pole to przełącznik; czarne to pusty otwór w suwaku dipswitcha)

Ustawianie czasu w poszczególnych podzakresach odbywa się za pomocą rezystora nastawnego PR1 na płytce timera lub za pomocą potencjometru, który montowany jest alternatywnie na przewodach do złącza śrubowego [Z2 potencjometr 1M – nie wchodzi w skład zestawu]. Wyboru należy dokonać na etapie montażu: czy do ustawiania czasu zastosujemy rezystor nastawny PR1 czy potencjometr P1 poza płytką. Do złącza śrubowego [WYZ.] podłączamy przełącznik, który służy do wyzwalania timera.

Do gniazda [Z4+12V-] należy podłączyć zasilanie niestabilizowane lub stabilizowane 12VDC o wydajności prądowej min. 100mA np. zasilacz wtyczkowy. Do złącza śrubowego [Z1] można podłączyć odbiornik, którego pobór prądu nie przekracza 10A.

Buzzer uruchamia się po wyzwoleniu timera na czas odliczania. Jeżeli sygnalizacja akustyczna nie jest potrzebna, to buzera nie montujemy.

Jeżeli układ nie działa sprawdź czy:

- elementy są umieszczone zgodnie z instrukcją i oznakowaniem oraz polaryzacją „+” i „-”
- wszystkie elementy są przyłutowane i czy nie są popękane ścieżki
- elementy nie są uszkodzone mechanicznie
- dobrze podłączyłeś zasilanie i czy jest ono właściwe

Kontakt z serwisem NORD ELEKTRONIK PLUS:

tel.: 59 81 46 154

w godzinach od 10⁰⁰ do 15⁰⁰
e-mail: serwis@nepius.pl

Zasady reklamacji:

- gwarancja producenta obejmuje tylko elementy i komplectację zestawu, a nie jego montaż lub strojenie,
 - reklamacja w ramach gwarancji zostanie rozpatrzona, kiedy zostanie dołączony do niej dowód zakupu (oryginał bądź kserokopia). Reklamacje bez dowodu zakupu, jak również naprawy pogwarancyjne lub naprawy wynikłe ze złe zmontowanego przez klienta zestawu zostaną wykonane za opłatą. Wysokość opłaty uzależniona od rodzaju uszkodzenia.
 - nie odbieramy przesyłek wysłanych za zaliczeniem pocztowym
 - jeżeli naprawa wynika z powodu wadliwych elementów znajdujących się w zestawie, koszt naprawy oraz koszt wysyłki ponosi firma NORD ELEKTRONIK PLUS.
- Pamiętaj! aby przy odsyłaniu zestawu zawsze podać adres oraz telefon zwrotny; zanim odeślemy zestaw możemy się z Tobą kontaktować.

WAŻNE UWAGI OGÓLNE – PRZECZYTAJ !!!

1. Wszystkie zestawy do samodzielnego montażu NORD ELEKTRONIK PLUS są przeznaczone dla osób powyżej 14-ego roku życia. Nie są one zabawkami i nie posiadają CE dla zabawek.
2. Do montażu zestawów potrzebna jest znajomość podstawowych zasad montażu elektrycznego i mechanicznego układów elektronicznych.
3. Przed podłączeniem zestawu do źródła zasilania, sprawdź dwukrotnie ścieżki obwodu drukowanego i prawidłowość montażu wszystkich elementów.
4. Nie dotykaj żadnych części zestawu w momencie podłączenia do właściwego źródła zasilania.
5. Uruchamianie, względnie instalacja zestawu, może być dokonywana przez osoby fachowo do tego przygotowane.

NE 036 DREINTERVALTIMER MIT RELAISAUSSANG

Der Timer, gebaut auf der Basis von NE 555, misst die Zeit in 3 Subintervallen. DIP-Switch

(das weiße Feld ist der Schalter; das schwarze ist eine leere Öffnung im Dip-Switch-Schieber)

Die Einstellung in Subintervallen erfolgt mittels PR1 auf der Timer-Platine.

An die Schraubverbindung [WYZ.] wird ein Schalter angeschlossen, der zur Auslösung des Timers dient.

An die Buchse [Z4+12V-] ist der Verstärker 12 VDC 100 mA anzuschließen. Der Buzzer wird nach dem Auslösen des Timers für die eingestellte Zeit eingeschaltet.

NE 036 Časovač - stopky

Ponúkame stavebnicu jednoduchých stopiek – timeru. Zvuková signalizácia nastaveného času (od cca 10sek – do cca. 25minút).

Možnosť využitia pri rôznych hrách, v kuchyni, alebo pri spracovaní filmu. Vďaka veľmi malému odberu prúdu možnosť napájať 12V.