

NE 078 Zosilňovač 2 x 50W alebo 100 W

Zosilňovač je postavený na obvodoch TDA 2030 umožňujúcich jednoduché zostavenie s rýchlou montážou, nevelkými rozmermi, nízkym napájaním, dobrými parametrami neskresleného signálu a nízkou cenou.

Popis činnosti.

Stavebnica sa skladá z dvoch nezávislých obvodov. Signál je privedený na vstup 1a cez C9 ďalej na vstup (US1) TDA 2030. Spätná väzba je zrealizovaná cez R2, C13 a R6. T1, T2 sú zapojené tak, aby boli zdrojom prúdu pre TDA 2030 a zároveň pre slabšie signály bol výstupom IC. D1, D2 chránia pred eventuálnym prepätím.

Pri mostíkovom zapojení s jediným vstupom IN. Výstup OUT 1 pin. C výstup OUT 2 pin. g.

Spojiť body 1 s bodom 2 alebo 3 s bodom 4.

Pri zabudovaní chladiča, dbať na odborné odizolovanie výkonových tranzistorov. Pripojiť napájanie pomocou dvoch symetrických zdrojov 17,5V/4A.

Upozornenie:

Nezapájajte reproduktory s impedanciou menšou ako 4 Ω pri stereo režime a s menšou ako 8 Ω pri mostíkovom zapojení.

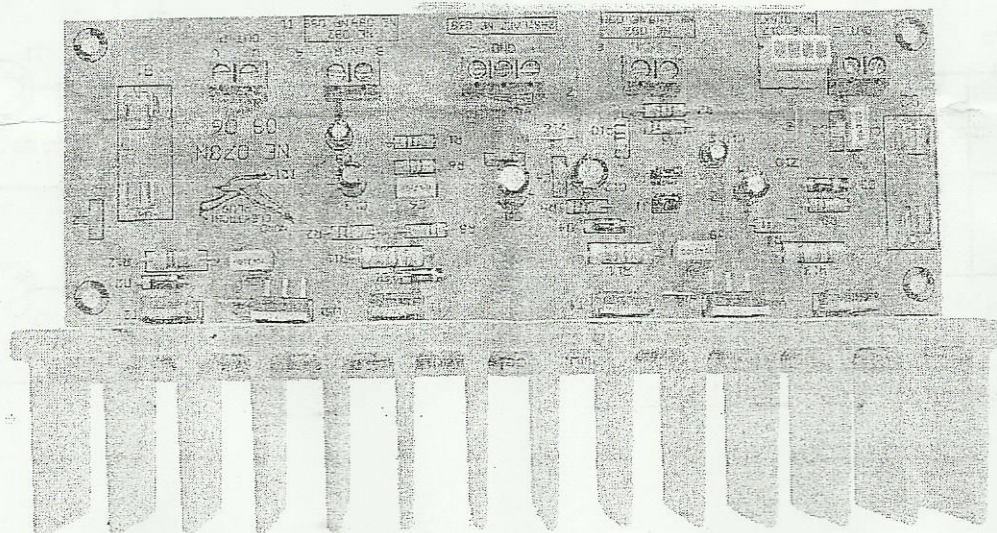
Pozor:

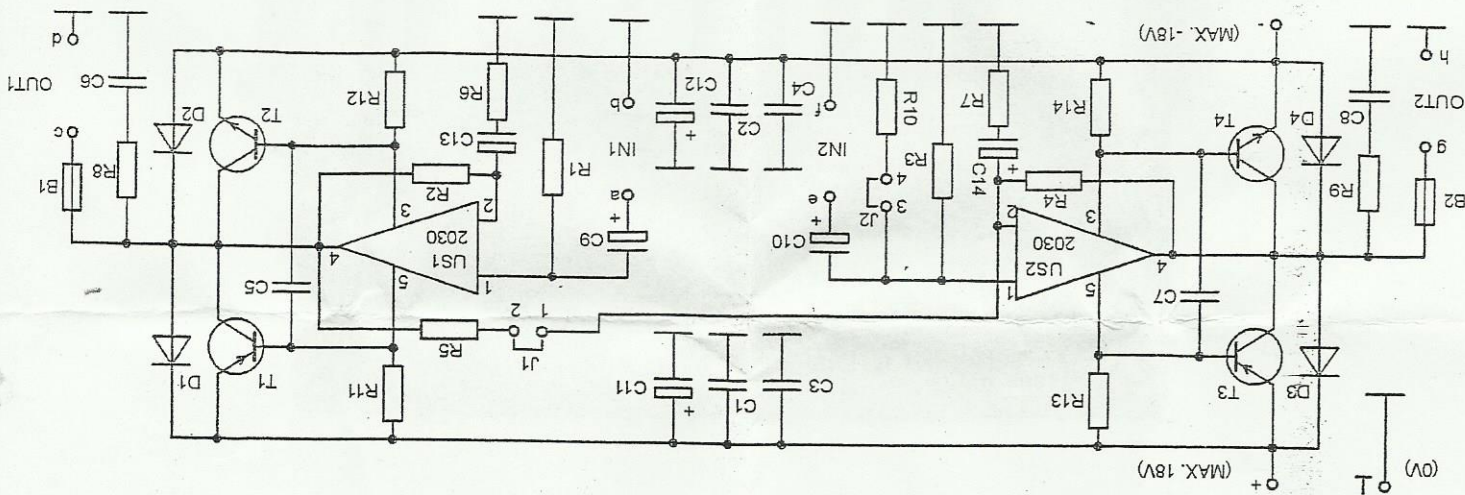
Na plošnom spoji spojiť anódu D4 s emitorom tranzistora T4.

Technické parametre	Uc=17,5V	Uc=12V
Výkon (sínus), stereo, Z=4 Ω	2x30W	2x10W
Výkon (sínus), stereo, Z=8 Ω	2x20W	2x7W
Výkon (sínus), mono, mostík, Z=8 Ω	1x60W	1x20W
Hudobný výkon, stereo, Z=4 Ω	2x50W	2x17W
Hudobný výkon, stereo, Z=8 Ω	2x35W	2x12W
Hudobný výkon, mono, mostík, Z=8 Ω	1x100W	1x35W
Skreslenie har. (THD)	0,3%	0,3%
Pásmo prenos (+0dB, -3dB)	12Hz..85kHz	12Hz..85kHz
Vst. impedancia	22k Ω	22k Ω

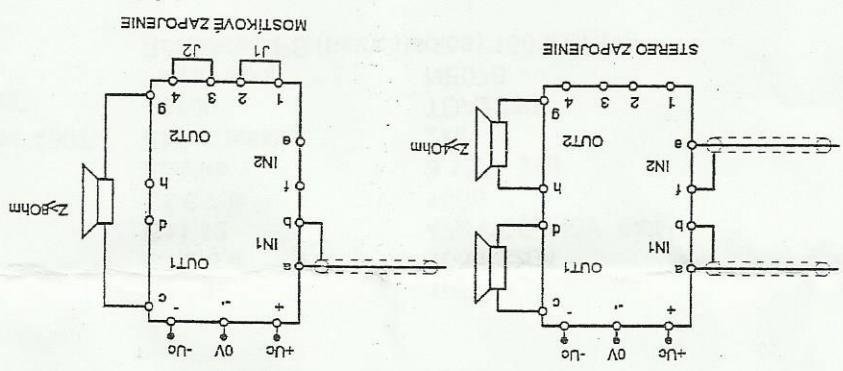
Súčiastky:

R1,2,3,4,5	22k	C9,10	1 μ F
R6,7	680 Ω	C1,2,3,4	100n-220n
R11,12,13,14	3,3 Ω 0,5W	C11,12	47 μ +100 μ /40V 04/U
R8,9	1 Ω	C5,6,7,8	100n
R10	1k	Poistka	3,15A 2ks
D1+D4	1N4002 alebo 4007	Držiak poistky	2ks
T1,3	BDX54C	Us1,2	TDA2030
T2,4	BDX53C	Plošný spoj	NE078
Svorkovnica		Rozmery DPS (bez chladiča):	160 x 67mm
C13,14	10 μ /16V		





- 1) SVORKY (PREPOJKY) J1 A J2 V MOSTÍKOVOM ZAPOJENÍ PRÍPOJÍ NA BODY 1,2 A 3,4
- 2) SVORKY (PREPOJKY) J1 A J2 V STEREO ZAPOJENÍ NEPRÍPOJÍ



NATRIEŤ NA POUVRCH OBOCH STRÁN CHLADIČA SILIKONOVÚ PASTU

1. CHLADIČ
2. SKRUTKA M3
3. IZOLAČNÁ PODLOŽKA
4. IZOLAČNÁ PRÍCHOĐKA
5. SUDOVÁ PODLOŽKA
6. PUZDRO TO220 ALEBO PENTAWATT
7. MATICA M3
8. PODLOŽKA

