

NE301 MONO VÝKONOVÝ ZOSILŇOVAČ S VÝKONOM 500W A S TRANZISTORMI HEXFET POWER MOSFET IRFP

Táto stavebnica umožňuje postaviť v domácich podmienkach výkonový zosilňovač s veľkým výkonom a s použitím len diskretných súčiastok.

Zosilňovač sa skladá z troch základných modulov: 1) Doska plošných spojov (DPS) výkonového zosilňovača NE301; 2) DPS s radiacim zosilňovačom NE 301A; 3) DPS zdroja zosilňovača 301C – voliteľné.

Vo výkonnom stupni pracujú dve komplementárne páry tranzistorov HEXFET POWER MOSFET IRFP240 a IRFP9240. Stredný stupeň je tvorený tranzistormi MJE340 a MJE350.

Koncový stupeň môže dodávať maximálny výkon 500W do záťaže o impedancii 4 Ohm. Hudobný výkon je okolo 240W a RMS výkon je 180W. Zosilňovač je vybavený ochranou proti preťaženiu.

Tento zosilňovač oproti iným nie je náročný na zostavenie, ani prevádzku. V ďalších pokynoch pomôžeme užívateľovi bez problémov zostaviť a prevádzkovať stavebnicu zosilňovača.

Ako prvé je potrebné osadiť dosku plošných spojov NE301A v súlade so všeobecnými zásadami osadzovania. Tranzistory T8, T9, T11, T12 je potrebné predbežne priskrutkovať len provízorne skrutkami M3, tzn. neťahovať napevno. Pri tejto činnosti je nevyhnutné, aby boli tranzistory odizolované od chladiča a od seba navzájom. Za týmto účelom sa vkladajú medzi tranzistor a chladič súdové podložky. Kvôli zníženiu tepelného odporu pri odvode tepla z tranzistorov je potrebné celú styčnú plochu tranzistora s chladičom potrieť tenkou vrstvou teplovodivej silikónovej pasty. Po dokončení týchto činností môžeme tranzistory (T8, T9, T11, T12) aj s chladičom pripojiť k DPS NE301A a vývody tranzistorov prispájať k DPS. Po prispájkovaní tranzistorov možno skrutky tranzistorov utiahnuť. Opatrí sa tiež skontrolovať, či nie je niektorý tranzistor vodivo spojený s chladičom. Na tento účel možno použiť univerzálny multimeter. Na multimetri nastavíme funkciu „test vodivosti“ a meracie vodiče pripojíme na chladič a postupne na jednotlivé tranzistory (T8, T9, T11, T12) a skontrolujeme či nie je vodivosť medzi tranzistorom a chladičom. V prípade zistenia vodivého spojenia je potrebné príslušný tranzistor odskrutkovať od chladiča a opäť ho dôkladne odizolovať.

Ďalšou etapou stavby bude osadenie DPS výkonového zosilňovača NE301 s tranzistormi IRFP 240 a IRFP9240. Na DPS osádzame jednotlivé súčiastky v súlade so všeobecnými zásadami osadzovania elektronických súčiastok. Výkonové tranzistory a termistor TH1 (NTC10k) prispájame ako posledné. Termistor bude možné prispájať až po uvedení DPS NE301A do prevádzky. Spôsob montáže výkonových tranzistorov na DPS, aj chladič je znázornený na Obr. 1. Vývody výkonových tranzistorov je potrebné ohnúť pod uhlom 90 stupňov a umiestniť ich na DPS so strany spojov (Obr. 1). Púzdra tranzistorov musia byť vzdialené 1 mm od DPS, čo možno dosiahnuť zasunutím 1mm hrubej laminátovej pásky medzi tranzistory a DPS. Ak máme všetky tranzistory správne umiestnené v DPS, môžeme prispájať stredné vývody tranzistorov. Následne pripevníme DPS s predbežne prispájkovanými tranzistormi k chladiču pomocou dištančných stĺpkov o výške 6mm. Ak sa chladiace plochy púzdiar všetkých tranzistorov dotýkajú chladiča a DPS sa opiera o dištančné stĺpiky, môžeme prispájať zostávajúce vývody tranzistorov a celý komplet priskrutkovať k chladiču. Ak DPS visí nad dištančnými stĺpkami (neopiera sa o ne), alebo sa niektorý tranzistorov nedotýka chladiča, je potrebné tento stav napraviť. V opačnom prípade môže po priskrutkovaní kompletu dôjsť k poškodeniu vodivých ciest na DPS, alebo k poškodeniu tranzistora. DPS a tranzistory možno priskrutkovať (po skompletizovaní DPS NE301A a prispájkovaní termistora TH1 (ntc10k)) skrutkami M3 pri použití zodpovedajúcich izolačných súdových podložiek (TO247) a tiež teplovodivej silikónovej pasty. DPS by sa po priskrutkovaní nemala deformovať, a mala by byť vo vzdialenosti 6 mm od chladiča.

Uvedenie do prevádzky

Stavebnica vyžaduje na prevádzku napájací zdroj s dostatočným výkonom. Na stavbu takého zdroja je vhodný napr. toroidný transformátor 2x40V-2x5,60A, keďže zosilňovač je budený napätím 775mV a dodáva do záťaže 4 Ohm sínusový výkon 180W rms a príkon zosilňovača sa blíži k hodnote 400W. Transformátor musí mať dve sekundárne vinutia s napätím 2x40V. Usmerňovací mostík musí byť dimenzovaný na minimálne 15A s príslušným chladičom.

Filtračné elektrolytické kondenzátory musia mať minimálne 2x15000uF/63V. Napájací zdroj so zodpovedajúcimi parametrami sa nachádza v ponuke našej firmy pod označením NE 301C.

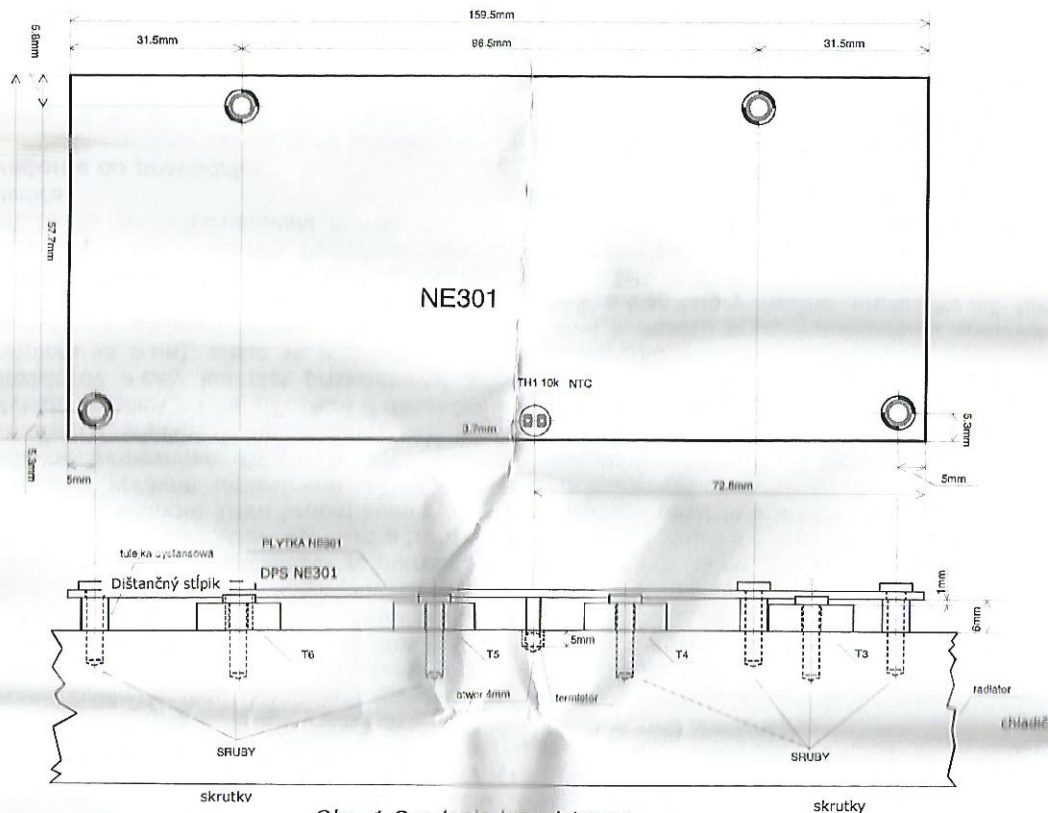
Pri prvom, testovacom uvedení do prevádzky nie je potrebné použitie takého výkonného zdroja, vyžaduje sa však symetrické napájacie napätie +/-55V (Jedná sa o dve napájacie napätia, jedno kladné, druhé záporné so spoločnou zemou). Ak máme k dispozícii zodpovedajúci napájací zdroj, môžeme pristúpiť k uvedeniu zosilňovača do prevádzky. Začíname so skompletizovaním DPS NE 301A.

- 1) Dôkladne skontrolujte kvalitu spájkovania všetkých spojov a tiež správnosť osadenia jednotlivých súčiastok;
- 2) Skontrolujte, či nedošlo k náhodnému spojeniu medzi jednotlivými spájkovacími bodmi, alebo cestičkami;
- 3) Inštalujte prepojky (jumpery)
 - A) v bode P1(prepojka P1) tak, aby boli prepojené piny 1 a 2;
 - B) v bode IN konektora Z2 (prepojka P2) tak, aby boli prepojené piny 1 a 2 – spôsobí to pripojenie zeme napájacieho zdroja;
- 4) Do konektora Z1, piny 6 a 7 je potrebné včas prispájať zo strany spojov termistor TH1 (NTC 10k). Po spájkovaní je potrebné počkať, kým termistor vychladne na izbovú teplotu, pretože má vplyv na reguláciu a meranie napätia.
- 5) A) Napájacie napätie +55V pripojíme do pinov 1 a 2 na konektore Z1 cez ochranný rezistor o hodnote v rozsahu 22ohm/5W až 27ohm/5W.
 - B) Napájacie napätie -55V pripojíme tiež cez ochranný rezistor do pinov 15 a 16 konektora Z1.
 - C) Uzemnenie (GND) pripojíme do pinov 11 a 12 konektora Z1.
- 6) Je potrebné odmerať a nastaviť jednosmerné napätie (DC) na pinoch 3 a 4, ako aj na pinoch 13 a 14 konektora Z1 podľa hodnoty uvedenej na schéme zapojenia (meracie body PP1 a PP2) Napätia v týchto bodoch sa musia nachádzať v rozsahu 3.0V až 3.2V , resp. -3.0V až -3.2V. Hodnotu týchto napätí možno korigovať viacotáčkovým trimrom PR1.
- 7) Zmerajte DC napätie v bode spojenia rezistorov R24 i R25 proti zemi. Jeho hodnota musí byť blízka 0V (+/- niekoľko milivoltov). Korigovať jeho hodnotu možno rezistorom R6 – pozri merací bod PP3 na schéme NE301A.
- 8) Ak prebehlo nastavenie napätí v súlade s odporúčaniami, je možné odpojiť modul od napájania. Potom možno odpojiť prepojku z bodu P1. Termistor TH1 treba prispájať do modulu NE301 tak, aby po jeho pripevnení ku chladiču sa termistor nachádzal v príslušnom otvore v chladiči. Otvor s termistorom je potrebné vyplniť teplovodivou silikónovou pastou.

Teraz možno umiestniť NE301A do konektora Z6 na DPS NE301.

Nakoniec je potrebné nastaviť pokojový prúd koncového stupňa. Pokojový prúd dodáva napájací zdroj do koncového stupňa, keď koncový stupeň je bez budenia – má vstup prepojený zo zemu (osadená prepojka na pinoch 1 a 2 konektoru IN Z2) na DPS NE301A. Pre zmeranie pokojového prúdu pripojíme ampérmeter s meracím rozsahom nastaveným na aspoň 10A až 20A medzi kladnú vetvu napájacieho zdroja a bod VCC+55V. Zápornú vetvu napájacieho zdroja pripojíme priamo do bodu VEE. Po zapnutí zdroja odčítame hodnotu pokojového prúdu. Hodnota pokojového prúdu by sa mala nachádzať medzi 0.14A do 0,2A jednosmerného prúdu (DC), pozri schému zapojenia NE301. Korekciu hodnoty pokojového prúdu možno vykonať trimrom PR1 na DPS NE301A. Tiež je potrebné skontrolovať, či medzi výstupom koncového stupňa a zemou nie je jednosmerné napätie. DC napätie medzi zemou a výstupom zosilňovača sa má približovať hodnote "0"V (pozri schému zapojenia NE301, merací bod PP4). Hodnotu tohto napätia možno korigovať rezistorom R6 na DPS NE301A. Ak boli všetky nastavenia úspešne dokončené, možno odstrániť prepojku z pinov 1 a 2 konektora IN Z2 na DPS NE301A. Teraz možno do vstupu IN, konektor Z2, pin 2 pripojiť akustický signál s hodnotou maximálne 775mV a na výstupnú svorku možno pripojiť reproduktor. Zosilňovač dosahuje výkon 180W RMS pri vstupnom signále 775mV efektívnej hodnoty.

PRIPOMÍNAME, ŽE VZHLADOM NA VEĽKÚ HODNOTU NAPĚŤOVÉHO ZOSILNENIA, KTORÉ DOSAHUJE +/-55V JE POTREBNÉ MIMORIADNE DBAŤ NA SPRÁVNE OSADENIE POLARIZOVANÝCH SÚČIASTOK AKO SÚ 1) ELEKTROLYTICKÉ KONDENZÁTORY; 2) DIÓDY, ZENEROVE DIÓDY; 3) LED DIÓDY; 4) TRANZISTORY



Obr. 1 Osadenie tranzistorov

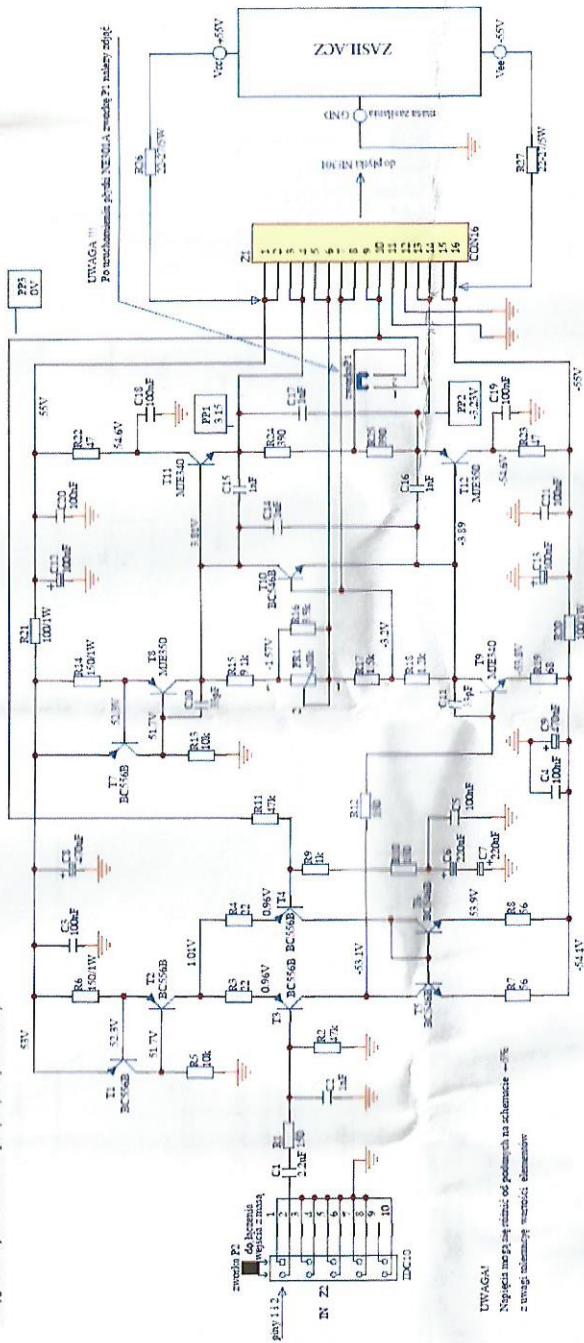
ZOZNAM SÚČIASTOK NE301

R1,2,3,7,8,9	220Ω	6ks
R4,5,10,11	1k	4ks
R6,12	47k	2ks
R13,14,15,16	0,22Ω/5W drôtový	4ks
R17	47Ω/2W	1ks
C1,C2	470uF/63-80V ELEKTROLYT	2ks
C3,C4	100nF/100V MKT	2ks
C5,C6	3,3nF/100V MKT	2ks
C7	47nF/160V MKT	1ks
D1,D2,D5,D6	BA159	4ks
D3,D4	BZX55C, 43V Zener	2ks
T1	BC546B	1ks
T2	BC556B	1ks
T3,T4	IRFP240	2ks
T5,T6	IRFP9240	2ks
L1	NAVINUTÁ CIEVKA 2uH 9ZW SRE 6mm Cu 1mm	1ks
TH1	10k NTC	1ks
Z1,Z2,Z3,Z4(Z5)	konektor Z-BLOCK 2	4ks
Z6	Konektor SIP16	1ks

Zoznam súčiastok DPS NE301A

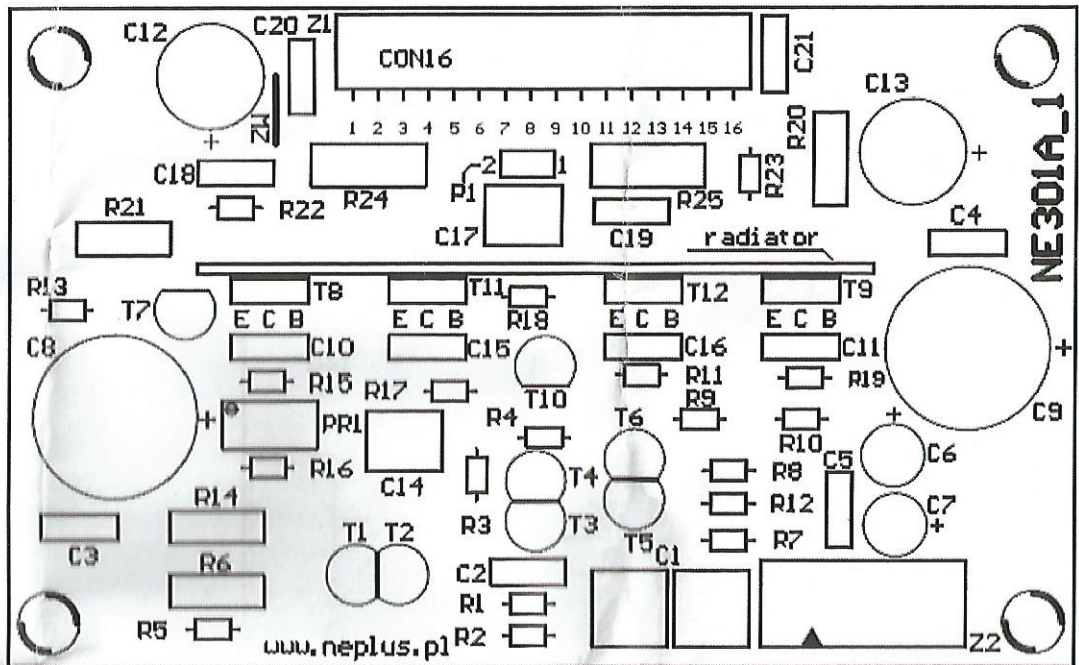
R1,10,12	150Ω	3ks
R2,11	47k	2ks
R3,4	22Ω	2ks
R22,23	47Ω	2ks
R5,13	10k	2ks
R6,14	150Ω/1W	2ks
R7,8	56Ω	2ks
R9	1k	1ks
R15	9,1k	1ks
R16	3,9k	1ks
R17	1,5k	1ks
R18	1,2k	1ks
R19	68Ω	1ks
R20,21	100Ω/1W	2ks
R24,25	390Ω/2W	2ks
C1	2,2uF MKT	1ks
C2,15,16	1nF MKT	3ks
C6,7	100uF/35V	2ks
C8,9	470uF/63V	2ks
C10,11	33pF KCP	2ks
C12,13	100uF/63V	2ks
C14,17	1uF MKT	2ks
C3,4,5,18,19,20, C21	100nF MKT	7ks
T1,2,3,4,7	BC556B	5ks
T5,6,10	BC546B	3ks
T8,12	MJE350	2ks
T9,11	MJE340	2ks
Z1	konektor 16 pin	1ks
Z2	IDC10	1ks
PR1	10k	1ks
P1,2	prepojka	2ks
P1	Pozlátené piny 2P	1ks
DPS1	NE301	1ks
DPS2	NE301A_1	1ks

UWAGA !!
 Należy być niezwykle ostrożnym w montażu i uruchamianiu urządzenia! Wskazania!
 Nie stykać się w żadnym momencie z podłączonymi przewodami do maszyny!



UWAGA!
 Należy być niezwykle ostrożnym w montażu i uruchamianiu urządzenia! Wskazania!
 Nie stykać się w żadnym momencie z podłączonymi przewodami do maszyny!

Obr. 4 Schéma zapojenia DPS NE301A



Obr. 5 Osadzovací plán DPS NE301A

Dovozca : SOS electronic s.r.o., Pri prachárni 16, 040 11 Košice www.soselectronic.sk